

Правила для группового тура

1. Команда, состоящая из трех и более человек, может принимать участие в групповом туре.
2. Команда должна решить 5 заданий за 60 минут.
3. Оценка за групповой тур равна сумме баллов полученных за все 5 заданий. До 20 баллов за каждую задачу. Команда может получить больше баллов, если решит 5 заданий быстрее, чем за 60 минут, и может потерять баллы, если решение займет более 60 минут, согласно следующему пункту:
4. Если на момент сдачи командного решения, остается n полных минут до установленного срока, то сумма всех баллов, полученных командой за решение, будет умножена на коэффициент: $k=1+n/100$, таким образом, команда получает дополнительный 1% от общей суммы баллов за каждую сэкономленную минуту.
5. Если команда сдает свое решение через n полных минут после установленного срока, то сумма всех баллов, полученных командой за решение, будет умножена на коэффициент: $k=1-n/100$, таким образом, команда теряет 1% от общей суммы баллов за каждую минуту сверх установленного срока.
6. Команда, набравшая наибольшее количество баллов с учетом коэффициента, побеждает.
7. Каждый участник победившей команды будет награжден призом и золотой медалью группового тура.

Дополнительные инструкции

1. Вы можете выполнять задания в любой последовательности и используя любую комбинацию участников команды, работать индивидуально или вместе.
2. Сдайте Ваши решения, когда закончите выполнять все задания.
3. Команда, сгруппированная из двух стран, получит все задания на обоих языках, но должна сдать только одно решения на каждое задание.
 1. Для задание 1, обозначьте ваши ответы на предоставленной карте. Для задания 3, дайте ответы на листе ответов в соответствующих местах. Для заданий 2 и 4 пожалуйста используйте вложенные листы ответов. Ответ на задание 5 отметься на картонке.

Групповой тур

1. Созвездия

Ян Гевелий (1611–1687) ввел 11 новых созвездий на небе. Международный астрономический союз утвердил 7 из них в 1928 году:

Порядковый номер	Аббревиатура Международного астрономического союза	Латинское название	Перевод	Экваториальные координаты центра созвездия	
				Прямое восхождение α	Склонение δ
1	CVn	Canes Venatici	Гончие Псы	13 ^h 00 ^m	+40°
2	Lac	Lacerta	Ящерица	22 ^h 30 ^m	+46°
3	LMi	Leo Minor	Малый Лев	10 ^h 10 ^m	+32°
4	Lyn	Lynx	Рысь	8 ^h 00 ^m	+48°
5	Sct	Scutum	Щит	18 ^h 40 ^m	-10°
6	Sex	Sextans	Секстант	10 ^h 15 ^m	-3°
7	Vul	Vulpecula	Лисичка	20 ^h 15 ^m	+24°

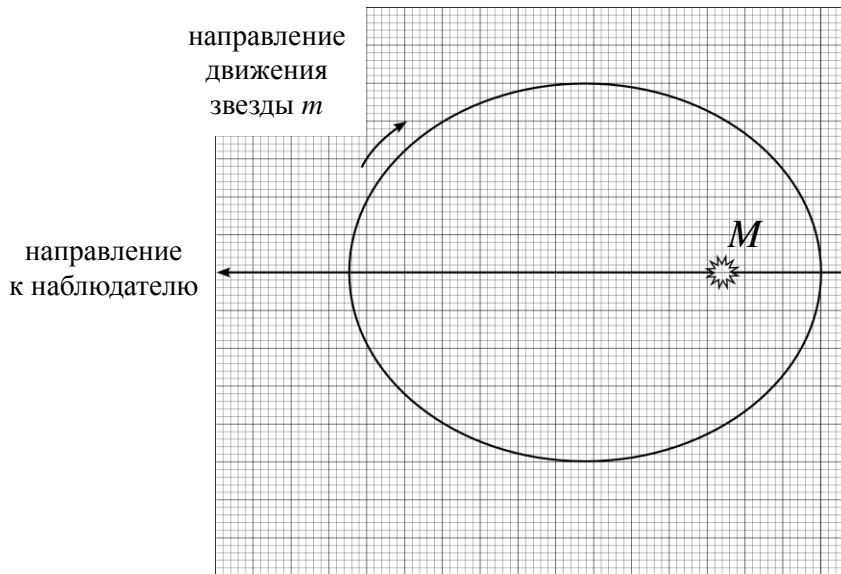
(а) Для каждого созвездия из таблицы выше, нанесите на вложенную карту точку, лежащую в любом месте внутри созвездия, используйте соответствующий номер или обозначение Международного астрономического союза.

(b) На той же карте обозначьте (крестиком или стрелкой) положения любых 13 объектов из каталога Мессье (необязательно в созвездиях из таблицы выше), указав для каждого номер (“М хх”).

Карта относится к эпохе J2000.0, на ней – полярная проекция с линейной шкалой по склонению. На ней изображены звезды приблизительно до 5-й звездной величины.

2. Орбитальное движение

Ниже на масштабной диаграмме представлена схема относительно орбиты двойной звезды:



Звезда массы m движется вокруг звезды массы M в указанном направлении, причем $m \ll M$. Большая полуось эллипса расположена в направлении к наблюдателю, движение звезды происходит в плоскости диаграммы.

(a) Найдите часть эллипса, где угловая скорость ω звезды m меньше чем средняя угловая скорость $\langle \omega \rangle$, и укажите наиболее точно на шкале диаграммы на листе ответов.

Примечание: мгновенная угловая скорость ω звезды m равна средней угловой скорости $\langle \omega \rangle$, когда расстояние между звездами $r = \sqrt{ab}$, где a и b – полуоси орбиты.

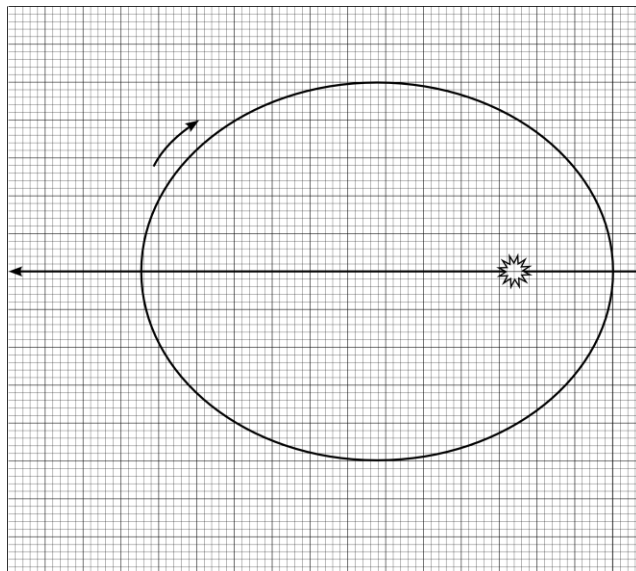
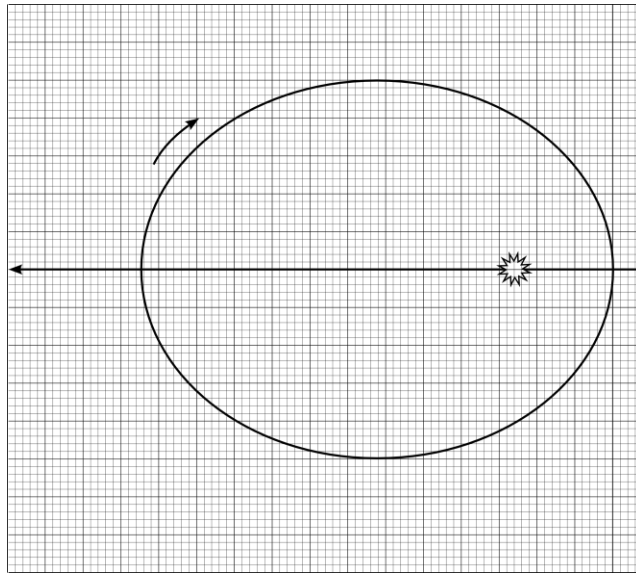
Также отметьте места на эллипсе, в которых наблюдатель увидит:

(b) экстремальные тангенциальные (перпендикулярные лучу зрения) модули скорости: $v_{t \max}$ и $v_{t \min}$,

(c) экстремальные радиальные (параллельные лучу зрения) проекции скорости: $v_{r \max}$ и $v_{r \min}$

(Вы можете использовать одну или обе из диаграмм на листе ответов, чтобы показать свой ответ.)

Лист ответов к Заданию 2



Лист ответов к Заданию 2

3. Идентификация компонентов телескопа

(а) Посмотрите на изображение телескопа и установите соответствие между названиями элементов телескопа соответствующей буквой. Запишите ответы в таблицу ниже:

Item name	Letter	Points
(пример) Тренога	М	0
1. Противовес		
2. Шкала прямого восхождения		
3. Шкала склонения		
4. Ручка блокировки шкалы прямого восхождения		
5. Ручка блокировки шкалы склонения		
6. Шкалы географической широты		
7. Искатель		
8. Фокусирующая труба		
9. Ручка фокусировки		
10. Окуляр		
11. Ось склонения		
12. Ось прямого восхождения (полярная ось)		
13. Точная регулировка прямого восхождения		
14. Точная регулировка склонения		
15. Диагональное зеркало 90°		
16. Ручка регулировки азимута		
17. Винты регулировки высоты		
18. Блокировочный винт		
19. Уровень (ватерпас)		
20. Выключатель и регулятор подсветки окуляра		

(b) Выберите правильный ответ на вопрос и обведите его кружком:

21. Тип монтировки :

a. Вилочная *b.* Пассажная *c.* Альт-азимутальная монтировка Добсона *d.* Немецкая

22. Оптическая схема :

a. Ньютона *b.* Кассегрена *c.* Кеплера *d.* Галилея

23. Диаметр объектива :

a. 60 mm *b.* 80 mm *c.* 90 mm *d.* 100 mm

и фокусное расстояние объектива :

a. 400 mm *b.* 500 mm *c.* 600 mm *d.* 800 mm

24. Фокусное расстояние окуляра :

a. 4 mm *b.* 6 mm *c.* 12.5 mm *d.* 25 mm

25. Используемый для наблюдения неба искатель дает изображение, которое является :

a. нормальным *b.* развернутым на 180° *c.* зеркальным отражением *d.* развернутым на 90°

26. Используя для визуальных наблюдений диагональное зеркало, инструмент дает изображение :

a. нормальное *b.* развернутое на 180° *c.* зеркально отраженное *d.* развернутое на 90°

(c) Определите следующие параметры инструмента :

27. Увеличение : _____

28. Относительное отверстие : _____

29. Угловое разрешение : _____
(в arcsec)

30. Проницающая сила: _____

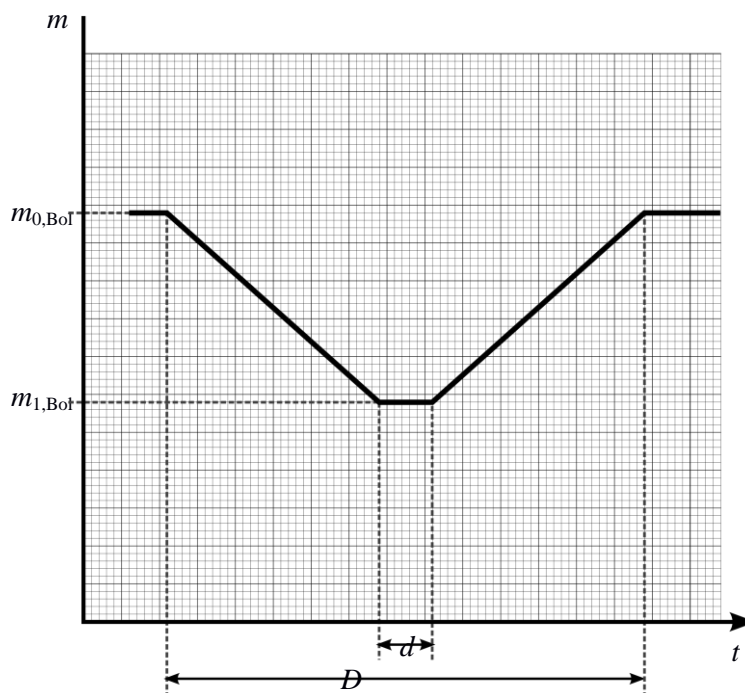
4. Минимум затменной двойной

Рисунок показывает вторичный (мелкий) минимум болометрической кривой блеска затменной двойной системы звезд. Разница между звездными величинами $m_{1,Bol} - m_{0,Bol} = 0.33$ зв. вел. Нам также известно из спектральных наблюдений, что меньшая звезда полностью затемняется звездой с большим радиусом во время вторичного минимума (наблюдается только один спектр во время минимума).

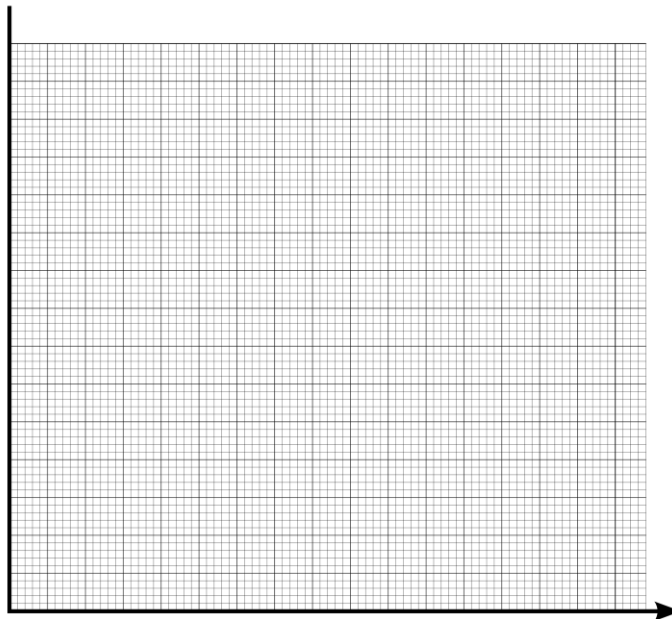
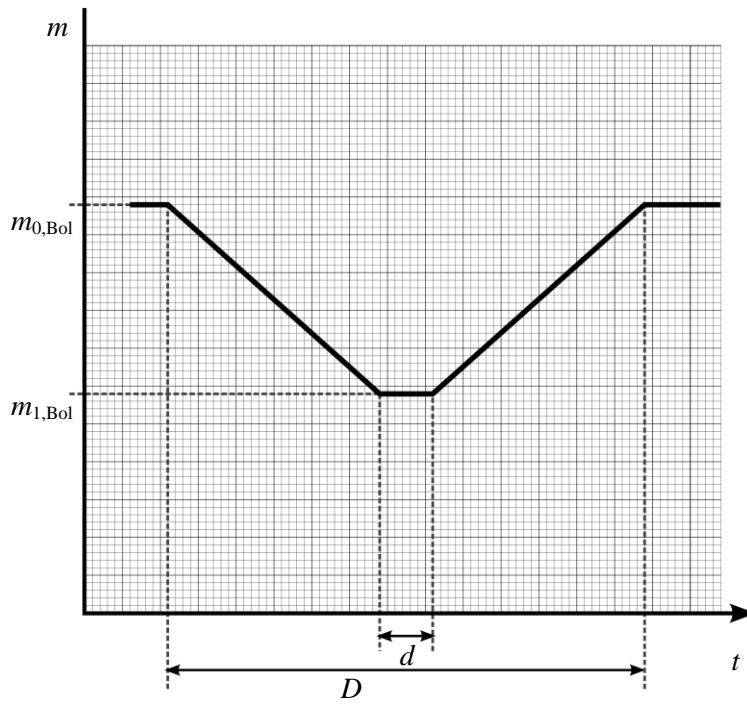
Определите изменение звездной величины двойной системы в течение главного минимума и зарисуйте форму кривой блеска во время главного минимума в том же масштабе, что и вторичный минимум. Подпишите на рисунке все необходимые параметры.

Используйте листы ответов (один - чистый, второй с кривой блеска) для Ваших окончательных ответов.

Считайте затмения центральными, звезды – шарами с постоянной поверхностной яркостью, а расстояние между звездами – не меняющимся.



Лист ответов на задание 4

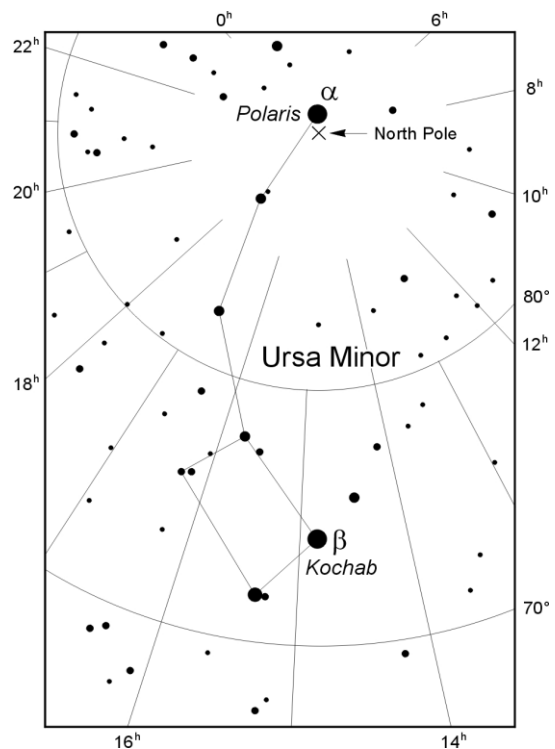
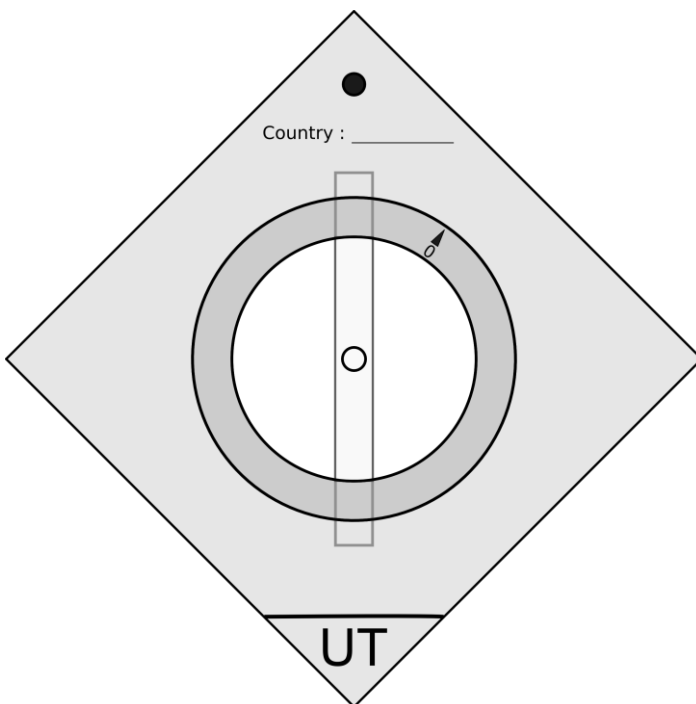


Лист ответов на задание 4

5. Пассажный инструмент

Незаходящие звезды описывают круг вокруг северного полюса за 24 часа. Это можно использовать для создания простых часов.

Вам предоставляется пустая картонка с вращающимся кольцом и прозрачная полоска с кружком в центре. Картонка имеет такой масштаб, что при размещении Полярной звезды в центре кружка полоски (как показано на рисунке ниже), Кохаб (β UMi) укажет текущее время на внутреннем крае круга.



Сконструируйте и пометьте на картонке и кольце подходящие внутреннюю и внешнюю шкалы таким образом, чтобы в Катовице для любой ночи в году сторона часов обозначенная UT могла показывать текущее всемирное время, а обратная сторона (подписанная ST) – использоваться независимо для определения местного звездного времени.

27 августа в Катовице, нижняя кульминация Кохаба произошла 05:15 по центральноевропейскому летнему времени (UT +2). Координаты Кохаба (β UMI): $\alpha = 14^{\text{h}} 51^{\text{m}}$, $\delta = 74,2^{\circ}$.

Примечания: пустая картонка содержит линии, которые должны быть в горизонтальном положении, когда устройство

используется.

- Прозрачная полоска будет вставлена позже, когда Вы завершите и сдадите картонку. Ясно полосы будут подключены позже, после того как вы закончили и передали в карты.

Во время работы отложите полоску, чтобы она не мешала подписывать шкалу.